

# Bedienungs-, Montage- und Wartungsanleitung des kontinuierlichen Probenehmerhahns BR 27m



Bild 1 - Probenehmerhahn BR 27m

## 0. Einleitung

Diese Anleitung soll den Anwender bei Montage, Reparatur und Bedienung von Probenehmern der Baureihe 27m unterstützen.

Technische Änderungen, im Rahmen der Weiterentwicklung der in dieser Anweisung behandelten Armaturen, behalten wir uns vor.

Die textlichen und zeichnerischen Darstellungen entsprechen nicht unbedingt dem Lieferumfang bzw. einer evtl. Ersatzteilbestellung.

Zeichnungen und Grafiken sind unmaßstäblich. Kundenspezifische Spezialausführungen, die nicht unserem angebotenen Standard entsprechen, werden nicht ausgeführt.

Die Überlassung dieser Anleitung an Dritte darf nur mit schriftlicher Zustimmung der Pfeiffer Chemie-Armaturenbau GmbH erfolgen.

Alle Unterlagen sind im Sinne des Urheberrechtsgesetzes geschützt.

Weitergabe sowie Vervielfältigung von Unterlagen, auch auszugsweise, Verwertung und Mitteilung ihres Inhaltes ist nicht gestattet, soweit nicht ausdrücklich zugestanden.

Zuwendungen sind strafbar und verpflichten zu Schadensersatz. Alle Rechte für die Ausübung von gewerblichen Schutzrechten behalten wir uns vor.



Das Gerät darf nur von Fachpersonal, das mit der Montage, der Inbetriebnahme und dem Betrieb dieses Produktes vertraut ist, demontiert und zerlegt werden.

Fachpersonal im Sinne dieser Reparatur- und Montageanleitung sind Personen, die auf Grund ihrer fachlichen Ausbildung, ihrer Kenntnisse und Erfahrungen sowie ihrer Kenntnisse der einschlägigen Normen die ihnen übertragenen Arbeiten beurteilen und mögliche Gefahren erkennen können.

## 1. Aufbau, Wirkungsweise und Abmessungen

Aufbau, Wirkungsweise, Abmessungen sowie alle weiteren Details und technische Daten sind dem **Typenblatt < TB 27I\_DE >** für Probenehmer **BR 27I / BR 27m** zu entnehmen.

## 2. Einbau, Inbetriebnahme und Wartung

Richtlinien zum Einbau, Inbetriebnahme und Wartung sind den den jeweiligen Betriebsanleitungen nach Rücksprache für Probenehmer zu entnehmen.

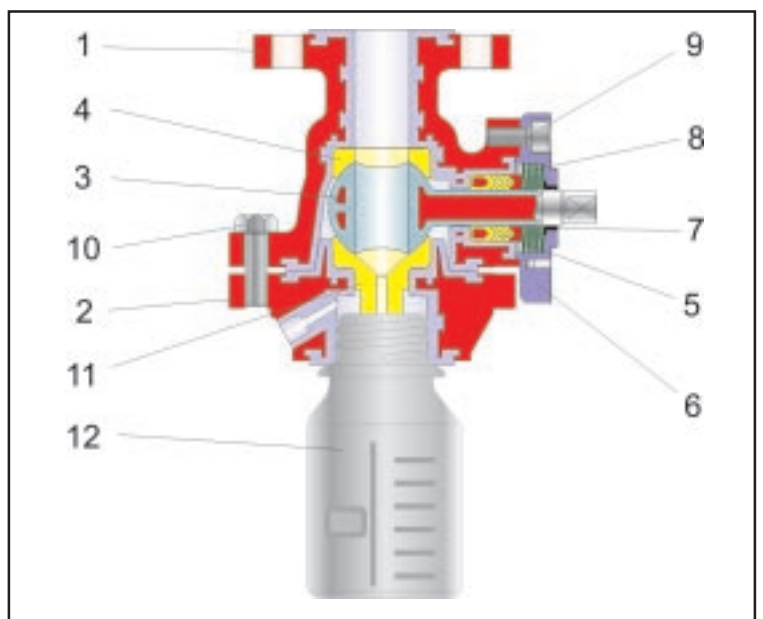


Bild 2 - Schnitt durch einen Probenehmer BR 27m => Stückliste siehe Tabelle 1 auf Seite 2

# Probenehmerhahn BR 27m

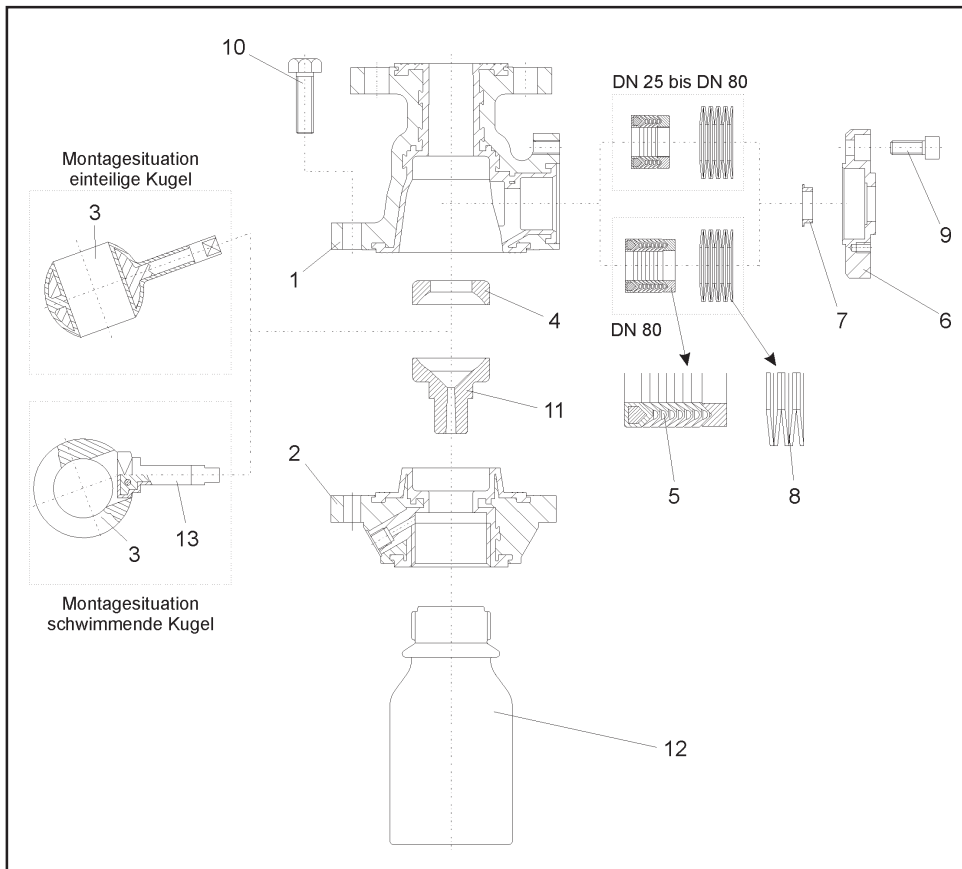


Bild 3 - Explosionszeichnung des Probenehmerhahns BR 27m



**Achtung:** Um ein Kaltverschweißen der Schrauben in den Gehäusen zu verhindern, wird herstellerseitig eine Hochleistungsfettpaste verwendet (z.B. Gleitmo 805. Fa. Fuchs).

Bei Armaturen für den Einsatz in Sauerstoff darf dieses Mittel nicht eingesetzt werden. Für fettfrei Armaturen, insbesondere im Einsatz in Sauerstoff ist ein geeignetes Schmiermittel zu wählen.



**Hinweis:** Die in der Explosionszeichnung (Bild 3) dargestellte Lage und Anordnung der Einzelteile ist bei der Montage einzuhalten.

## 3.2 Vormontage des Kugelhahns

### 3.2.1 Vormontage mit einteiliger Kugel

Das Grundgehäuse ( 1 ) wird auf einer weichen Unterlage auf den Rohrleitungsflansch gestellt. Der Dichtring ( 4 ) wird in das Grundgehäuse eingelegt.

Die Kugel ( 3 ) wird mit dem Schaft schräg in den Packungsraum eingeführt.



**Hinweis:** Die Nennweitenbohrung der Kugel muss beim Einführen in die gleiche Richtung weisen wie die Bohrung des Grundgehäuses.

Die weitere Montage wird unter dem Punkt: „*Endmontage des Kugelhahns*“ beschrieben.

### 3.2.2 Vormontage mit schwimmender Kugel

Das Grundgehäuse ( 1 ) wird auf einer weichen Unterlage auf den Rohrleitungsflansch gestellt. Der Dichtring ( 4 ) wird in das Grundgehäuse eingelegt.

Die Schaltwelle ( 13 ) wird schräg in den Packungsraum eingeführt. Danach wird die Kugel ( 3 ) so eingelegt, daß der Schlitz der Kugel einwandfrei auf dem Zweiflach der Schaltwelle ( 13 ) sitzt.



**Hinweis:** Die Nennweitenbohrung der Kugel muss beim Einführen quer zur Bohrung des Grundgehäuses weisen.

Die weitere Montage wird unter dem Punkt: „*Endmontage des Kugelhahns*“ beschrieben.

## 3.3 Endmontage des Kugelhahns

Der Dichtring ( 11 ) wird nun in das Seitengehäuse ( 2 ) eingelegt. Das so vormontierte Seitengehäuse ( 2 )

Pos.	Benennung	Werkstoff
1	Grundgehäuse	GGG 40.3 / PFA
2	Gehäuse	C22.8 / PFA
3	Kugel	WN 1.4313 / PFA
4	Dichtring	PTFE
5	Dachmanschettenpackung	WN 1.4305 / PTFE
6	Stopfbuchsflansch	WN 1.4305
7	Lagerbuchse	PTFE mit Kohle
8	Tellerfedersatz	WN 1.8159 / Delta Tone
9	Schraube	A2-70
10	Schraube	A2-70
11	Dichtring	PTFE
12	Laborflasche	Glas
13	Schaltwelle	WN 1.4313 / PFA

Tabelle 1 - Stückliste

## 3. Montage des Probenehmerhahns

### 3.1 Vorbereitung der Montage

Zur Montage des Probenehmers müssen alle Teile vorbereitet werden, d. h. die Teile werden sorgfältig gereinigt und auf eine weiche Unterlage ( Gummimatte ect.) gelegt. Zu berücksichtigen ist, daß Kunststoffteile fast immer weich und sehr empfindlich sind und insbesondere die Dichtungsflächen nicht beschädigt werden dürfen.

wird auf das Grundgehäuse ( 1 ) gesetzt und vorsichtig zusammengeschoben.

Das Seitengehäuse ( 2 ) wird nun so gedreht, dass die Verbohrungen der beiden Gehäuseteile ( 1 und 2 ) übereinander liegen.

Mit den leicht gefetteten Schrauben ( 10 ) werden diese dann justiert und handfest angezogen.

Zur weiteren Montage wird der Kugelhahn mit dem Flansch des Grundgehäuses ( 1 ) in einen Schraubstock eingespannt.

Mittels des Grundringes der Dachmanschettenpackung ( 5 ) wird der Schaft der Kugel ( 3 bzw. 13 ) im Packungsraum zentriert und bis auf den ovalen Gehäusegrund gedrückt.



**Hinweis:** Da der Grundring mit einem höherem Kraftaufwand eingedrückt wird, sollte zur Montage ein geeignetes Hilfswerkzeug verwendet werden.

Mit diesem Hilfswerkzeug wird dann auch V-Ring für V-Ring der Packung in das Gehäuse eingebracht.

Nun können die Schraubenverbindung der mittleren Teilung angezogen werden.



**Hinweis:** Die Anzugsreihenfolge und die Anzugsmomente sind aus Bild 4 und Tabelle 2 für die jeweilige Nennweite ersichtlich.

Auf die Dachmanschettenpackung wird der Tellerfedersatz ( 8 ) gelegt. Auch die Anordnung der Tellerfedern sind der Explosionszeichnung ( Bild 3 ) zu entnehmen.

Die Lagerbuchse ( 7 ) wird in den Stopfbuchsflansch ( 6 ) eingedrückt.

Anschließend wird der Stopfbuchsflansch ( 6 ) über die Schaltwelle auf das Gehäuse aufgesetzt und mit den gefetteten Zylinderschrauben ( 9 ) justiert und anschliessend gleichmässig und wechselseitig angezogen.



**Hinweis:** Vor der Dichtheitsprüfung sollte die Armatur einige Male betätigt werden, damit sich die Kugel auf den Dichtringen zentrieren kann und somit optimal abdichtet.

**Die Montage des Kugelhahns ist damit beendet.**

### 3.4 Anzugsmomente zur Verbindung der Gehäusehälften

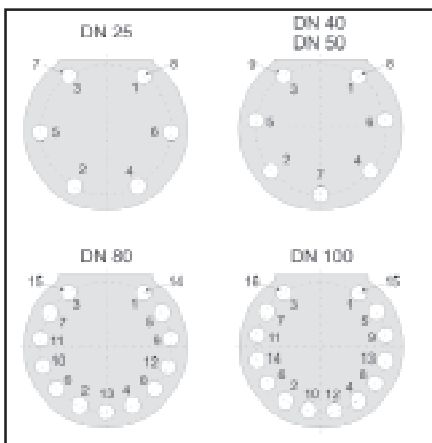


Bild 4 - Reihenfolge der Schraubverbindungen

Bei der Verbindung der Gehäusehälften ist die Reihenfolge der Schraubverbindungen und die Anzugsmomente für die jeweiligen Nennweiten unbedingt zu beachten.

Nennweite	Verbindung	Anzugsmoment
DN 25	1 bis 6	25 Nm
	7 und 8	30 Nm
DN 50	1 bis 7	35 Nm
	8 und 9	40 Nm

Tabelle 2 - Anzugsmomente

## 4. Störungen und ihre Beseitigung

Hilfe bei Störungen sind in den jeweiligen Betriebsanleitungen für Probenehmer beschrieben. Hilfe erhalten sie auch direkt bei Pfeiffer Chemie-Armaturenbau GmbH.

## 5. Reparatur des Probenehmers

### 5.1 Austausch der Dachmanschettenpackung

Stellt man an der Stopfbuchse eine Undichtigkeit fest, können die PTFE-Ringe der Dachmanschettenpackung ( 5 ) defekt sein. Es empfiehlt sich, den Zustand der Packung zu überprüfen.

Zum Ausbau der Dachmanschettenpackung wird die Armatur in umgekehrter Reihenfolge wie unter Kapitel 3 beschrieben demontiert.

Die PTFE-Ringe der Dachmanschettenpackung werden dabei ebenso wie alle Kunststoffteile auf Beschädigungen geprüft und im Zweifelsfalle ausgewechselt.

### 5.2 Austausch der Dichteinheit und der Kugel

Ist der Probenehmer im Durchgang undicht, können die Dichtringe ( 4 und 13 ) und die Kugel ( 3 ) defekt sein. Es empfiehlt sich, den Zustand dieser Bauteile zu überprüfen. Zum Ausbau der Dichtringe und der Kugel wird die Armatur in umgekehrter Reihenfolge wie unter Kapitel 3 beschrieben demontiert.

Die Dichtringe und die Kugel werden dabei ebenso wie alle Kunststoffteile auf Beschädigungen geprüft und im Zweifelsfalle ausgewechselt.

### 5.3 Weitere Reparaturen

Bei weiteren grösseren Schäden empfiehlt es sich, eine Reparatur im Hause Pfeiffer vornehmen zu lassen.

# Probenehmerhahn BR 27m

## 6. Bedienung des Probenehmers

### 6.1 Wichtige allgemeine Hinweise

Je nach Medium ist es gegebenenfalls erforderlich den Proberaum und die Durchgangsbohrung nach der Probeentnahme zu reinigen.

Dies ist vom Anwender selbst festzulegen.

- Es ist unbedingt darauf zu achten, daß nur temperaturangepasste Gefäße für die Probenahme verwendet werden!
- Bei Medientemperaturen über 60°C sind Sicherheitsvorkehrungen zu treffen, da Verbrühungsgefahr besteht.
- Die allgemein gültigen Unfallverhütungsvorschriften bei Probeentnahmen sind unbedingt einzuhalten!

### 6.2 Probenehmer mit Totmannschaltung



- Probeflasche in das Gewinde bis zum Anschlag handfest anschrauben.
- Handhebel bzw. Handrad um 90° drehen bis die Bohrung im Medienstrom steht.
- Handhebel so lange halten, bis die erforderliche Probemenge im Glas ist.
- Handhebel zurückdrehen.



Lässt man den Handhebel während oder am Ende der Probeentnahme los, schnellst dieser durch die Totmannschaltung sofort zurück und beendet die Probenahme automatisch.

- Probeflasche losschrauben und ggf. mit Deckel versehen.

### 6.3 Probenehmer mit Totmannschaltung und Schutzkasten



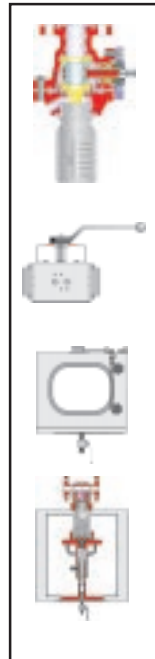
- Schutzkasten öffnen.
- Probeflasche in das Gewinde bis zum Anschlag handfest anschrauben.
- Schutzkasten schliessen.
- Handhebel bzw. Handrad um 90° drehen bis die Bohrung im Medienstrom steht.
- Handhebel so lange halten, bis die erforderliche Probemenge im Glas ist.
- Handhebel zurückdrehen.



Lässt man den Handhebel während oder am Ende der Probeentnahme los, schnellst dieser durch die Totmannschaltung sofort zurück und beendet die Probenahme automatisch.

- Schutzkasten öffnen, Probeflasche entnehmen und gegebenenfalls verschliessen.
- Schutzkasten schliessen.

### 6.4 Probenehmer mit Totmannschaltung und Schutzkasten mit Support



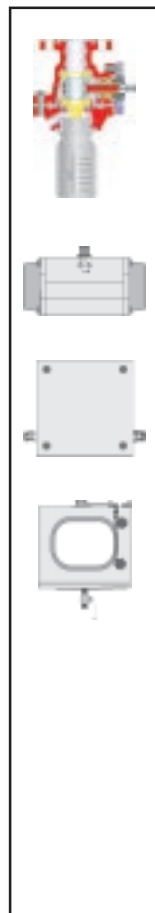
- Schutzkasten öffnen.
- Support am Handgriff herunterziehen.
- Probeflasche in die PTFE-Aufnahme stellen.
- Support nach oben führen und Schutzkasten schliessen.
- Handhebel bzw. Handrad um 90° drehen bis die Bohrung im Medienstrom steht.
- Handhebel so lange halten, bis die erforderliche Probemenge im Glas ist.
- Handhebel zurückdrehen.



Lässt man den Handhebel während oder am Ende der Probeentnahme los, schnellst dieser durch die Totmannschaltung sofort zurück und beendet die Probenahme automatisch.

- Schutzkasten öffnen, Support nach unten führen und Probeflasche entnehmen und gegebenenfalls verschliessen.
- Schutzkasten schliessen.

### 6.5 Probenehmer mit automatisiertem 90° Schwenkantrieb und Schutzkasten



#### 6.5.1 allgem. automatisierte Probenahme

- Schutzkasten öffnen.
- Probeflasche in das Gewinde bis zum Anschlag handfest anschrauben.
- Schutzkasten schliessen.
- Zuluftahn an der Automatisierungseinheit öffnen.
- **Achtung:** Die Bedienung der jeweiligen Automatisierungseinheit ist der entsprechen den Anleitung **Kapitel 7** zu entnehmen.
- Zuluftahn an der Automatisierungseinheit schliessen.
- Schutzkasten öffnen, Probeflasche entnehmen und gegebenenfalls verschliessen.
- Schutzkasten schliessen.

#### 6.5.2 automatisierte Probenahme mit Staudruckmelder

- Die Bedienung dieser Probenehmervariante ist identisch mit der Bedienungsanleitung **Kapitel 6.5.1**
- Zusätzlich zu der oben genannten Variante ist folgende Funktion:
  - Steigt der Probestand in der Glasflasche bis zum Staudruckrohr, schaltet die Automatisierung ab und es kann keine Probe mehr entnommen werden.



Beim Einführen der Flasche darauf achten, dass der Staudruckschlauch nicht abgknickt wird!

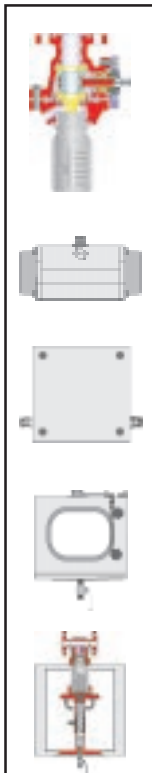
### 6.5.3 automatisierte Probenahme mit Gabelluftschranke

- Die Bedienung dieser Probenehmervariante ist identisch mit der Bedienungsanleitung **Kapitel 6.5.1**
- Zusätzlich zu der oben genannten Variante ist die Funktion:
  - Wird der Schutzkasten während der Probeentnahme geöffnet, schaltet die Automatisierung ab und es kann keine Probe mehr entnommen werden.

### 6.6.3 automatisierte Probenahme mit Gabelluftschranke

- Die Bedienung dieser Probenehmervariante ist identisch mit der Bedienungsanleitung **Kapitel 6.6.1**
- Zusätzlich zu der oben genannten Variante ist die Funktion:
  - Wird der Schutzkasten während der Probeentnahme geöffnet, schaltet die Automatisierung ab und es kann keine Probe mehr entnommen werden.

## 6.6 Probenehmer mit automatisiertem 90° Schwenktrieb und Schutzkasten mit Support



### 6.6.1 allgem. automatisierte Probenahme

- Schutzkasten öffnen.
- Support am Handgriff herunterziehen.
- Probeflasche in die PTFE - Aufnahme des Supports stellen.
- Support nach oben führen.
- Schutzkasten schliessen.
- Zuluftahn an der Automatisierungseinheit öffnen.
- **Achtung:** Die Bedienung der jeweiligen Automatisierungseinheit ist der entsprechen den Anleitung **Kapitel 7** zu entnehmen.
- Zuluftahn an der Automatisierungseinheit schliessen.
- Schutzkasten öffnen, Support nach unten führen und Probeflasche entnehmen und gegebenenfalls verschliessen.
- Schutzkasten schliessen.

### 6.6.2 automatisierte Probenahme mit Staudruckmelder

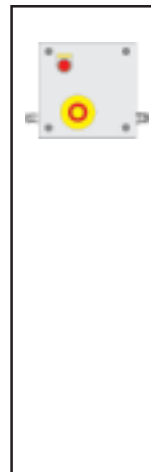
- Die Bedienung dieser Probenehmervariante ist identisch mit der Bedienungsanleitung **Kapitel 6.6.1**
- Zusätzlich zu der oben genannten Variante ist folgende Funktion:
  - Steigt der Probestand in der Glasflasche bis zum Staudruckrohr, schaltet die Automatisierung ab und es kann keine Probe mehr entnommen werden.



Beim Einführen der Flasche darauf achten, dass der Staudruckschlauch nicht abgknickt wird!

## 7. Bedienung der Automatisierungseinheiten

### 7.1 Automatisierung mit „AN/AUS“ - Schalter



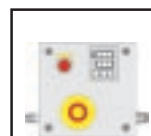
**Hinweis:** Die Be- und Entlüftungszeit des Antriebes sind werksseitig vorgegeben und eingestellt. Änderungen dieser Einstellungen sollten nur nach Rücksprache mit Pfeiffer Chemie-Armaturenbau GmbH vorgenommen werden!

- Startknopf betätigen. Startknopf so lange halten, bis die erforderliche Probemenge im Glas ist.



Lässt man den Startknopf während oder am Ende der Probeentnahme los, wird durch die Totmannfunktion der Automatisierung die Probenahme sofort beendet.

### 7.2 Automatisierung mit Zählwerk



**Hinweis:** Die Impuls- und Pausenzeit der Schaltungen sowie die Be- und Entlüftungszeit des Antriebes sind werksseitig vorgegeben und eingestellt. Änderungen dieser Einstellungen sollten nur nach Rücksprache mit Pfeiffer Chemie-Armaturenbau GmbH vorgenommen werden!

- Anzahl der Schaltungen am Zählwerk einstellen.



- **Achtung:** Anzahl der Schaltungen in Abhängigkeit vom Auffangvolumen der Probeflasche vorwählen.
- Startknopf betätigen. Es werden nun die vorgewählten Schaltungen zur Probeentnahme durchgeführt.
- Wenn die gewünschten Schaltungen erfolgt sind, ist die Probenahme automatisch beendet.



# Probenehmerhahn BR 27m



**Achtung!** Treten bei der Probenahme Störungen auf, ist der Notausschalter zu betätigen.

## 7.3 Automatisierung mit Zählwerk und Zeitschalter



**Hinweis:** Die Impulszeit der Schaltungen sowie die Be- und Entlüftungszeit des Antriebes sind werksseitig vorgegeben und eingestellt. Änderungen dieser Einstellungen sollten nur nach Rücksprache mit Pfeiffer Chemie-Armaturenbau GmbH vorgenommen werden!

- Die gewünschte Pausenzeit zwischen den einzelnen Schaltungen wird am Zeitschalter eingestellt.



Bild 4 - Samsomatic - Zeitschalter 3970

- Zeitbereich auswählen  
Die Bereichsumschaltung erfolgt am Drehknopf in der Mitte der Zeitskala. Dabei wird der gewünschte Bereich

Auswahl	Zeitbereich
s	0,3 bis 6 Sekunden
x10s	3 bis 60 Sekunden
m	0,3 bis 6 Minuten
x10m	3 bis 60 Minuten
h	0,3 bis 6 Stunden
x10h	3 bis 60 Stunden

Tabelle 3 - Zeitbereiche

- Zeitablauf festlegen  
Der gewünschte Zeitablauf wird am Drehring eingestellt. Der Zeitablauf wird durch einen Ablaufzeiger angezeigt.
- Anzahl der Schaltungen am Zählwerk einstellen.



**Achtung:** Anzahl der Schaltungen in Abhängigkeit vom Auffangvolumen der Probeflasche vorwählen.

- Startknopf betätigen.  
Es werden nun die vorgewählten Schaltungen in den ebenfalls vorgewählten Zeitintervallen zur Probeentnahme durchgeführt.
- Wenn die gewünschten Schaltungen erfolgt sind, ist die Probenahme automatisch beendet.



**Achtung!** Treten bei der Probenahme Störungen auf, ist der Notausschalter zu betätigen.

## 8. Schaltplan

Schaltplan für die Automatisierungseinheit.

Bei Rückfragen wenden Sie sich bitte an Pfeiffer Chemie-Armaturenbau GmbH

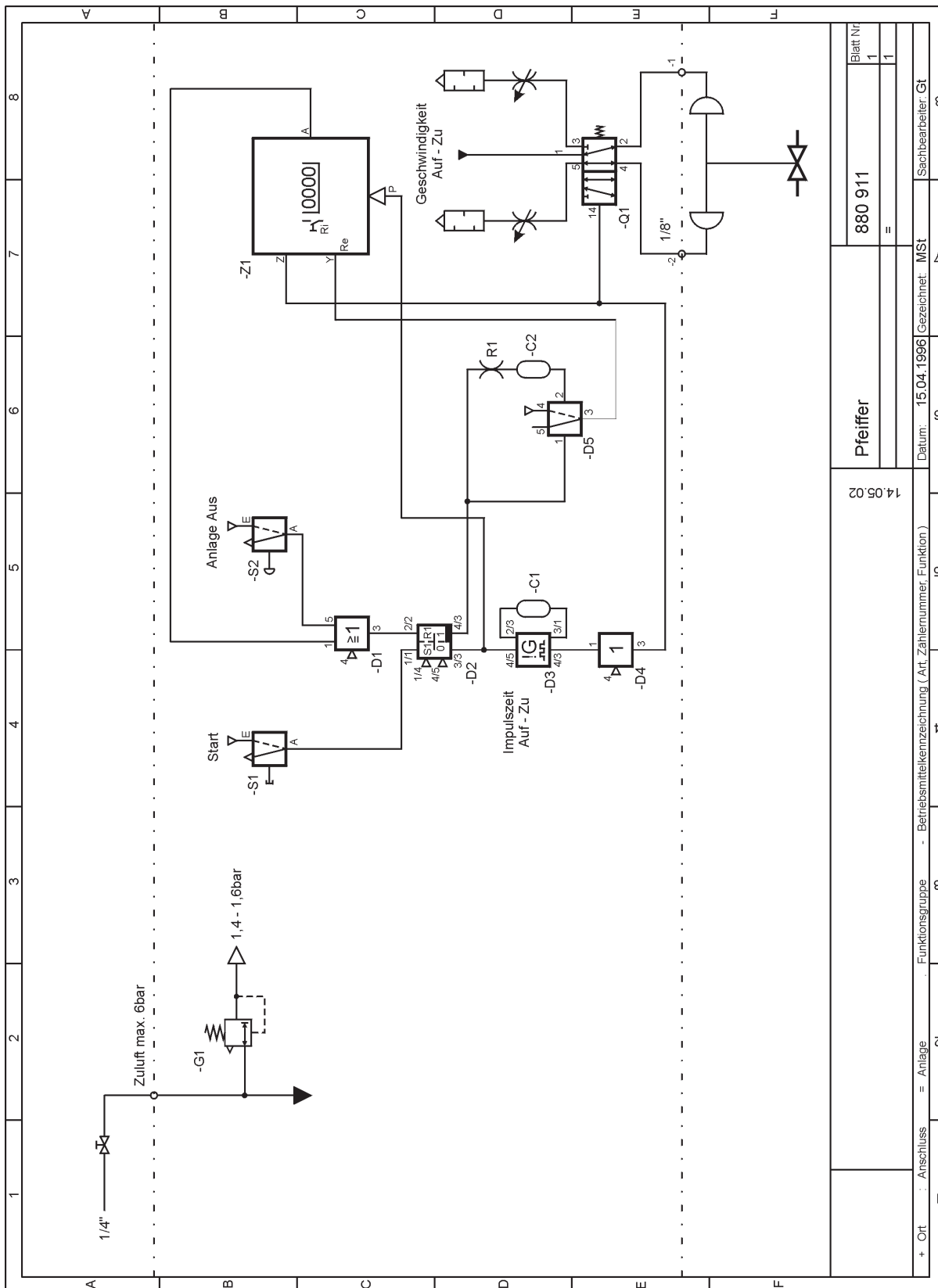


Bild 5 - Schaltplan

## 9. Rückfragen an Hersteller

Angaben nach Anfrage- und Reparaturcheckliste.

Anfrage- und Reparaturcheckliste für Probenehmer BR 27m	
<b>Allgemein</b>	Kommissionsnummer: ( auf Typenschild eingeschlagen) _____ Kunde: _____ Telefon: _____ Telefax: _____
<b>Medium</b>	Medium: _____ Temperatur: _____ °C Betriebsdruck: _____ bar Viscosität: <input type="checkbox"/> wie Wasser <input type="checkbox"/> wie Honig <input type="checkbox"/> wie Öl <input type="checkbox"/> sonstiges: _____ Eigenschaft: <input type="checkbox"/> toxisch <input type="checkbox"/> ätzend <input type="checkbox"/> korrosiv <input type="checkbox"/> abrasiv <input type="checkbox"/> schäumend <input type="checkbox"/> sonstiges: _____
<b>Armatur</b>	Nennweite: <input type="checkbox"/> DN 25 <input type="checkbox"/> DN 50
<b>Option</b>	Kugel: <input type="checkbox"/> Hastelloy C4 <input type="checkbox"/> Titan <input type="checkbox"/> sonstiges: _____ <input type="checkbox"/> Zirkoniumoxid <input type="checkbox"/> Titan 0,2% Pd sonstiges: <input type="checkbox"/> Heizmantel <input type="checkbox"/> sonstiges: _____
<b>Garnitur</b>	Probebehälter-anschluss: <input type="checkbox"/> Duran GL45 <input type="checkbox"/> Adaption für: _____ <input type="checkbox"/> sonstiges: _____
<b>Zubehör</b>	Schutzkasten: <input type="checkbox"/> Standard <input type="checkbox"/> 1" Entlüftung <input type="checkbox"/> sonstiges: _____ <input type="checkbox"/> Support (nicht bei Bajonettverschluss) Automatisierung: <input type="checkbox"/> mit Zählwerk <input type="checkbox"/> AN / AUS <input type="checkbox"/> Zeitschalter Betätigung: <input type="checkbox"/> AT-Schwenkantrieb (SRP100 - 90°) <input type="checkbox"/> Totmannschaltung <input type="checkbox"/> Antrieb Fabrikat: _____ Typ: _____ Probebehälter: <input type="checkbox"/> Laborflasche DIN 4796 GL45 Duran Klarglas <input type="checkbox"/> wird vom Kunden zur Verfügung gestellt <input type="checkbox"/> sonstiges: _____ Sonstiges: _____ _____ _____

Tabelle 3 - Checkliste

Für Ihre speziellen Anforderungen steht Ihnen unser Team gerne mit Rat und Tat zur Seite.

# Pfeiffer Chemie-Armaturenbau GmbH

Hooghe Weg 41 • 47906 Kempen  
Telefon: 02152 / 2005-0 • Telefax: 02152 / 1580  
E-Mail: [vertrieb@pfeiffer-armaturen.com](mailto:vertrieb@pfeiffer-armaturen.com) • Internet: [www.pfeiffer-armaturen.com](http://www.pfeiffer-armaturen.com)

Änderungen der Anforderungen und Ausführungen sind vorbehalten