

# Handbetätigter Probenehmer



**in Edelstahl 1.4571  
für eine schnelle und  
problemlose Entnahme**

## Probenehmer BR 27f

### Kontinuierlicher Probenehmer:

Der Probenehmer der Baureihe 27f ist eine Armatur zur kontinuierlichen Probeentnahme. Mit einem Handrad wird eine Spindel aus dem Sitz gehoben und das Medium kann durch den Ringspalt in das darunter gehaltene Probegefäß fließen.

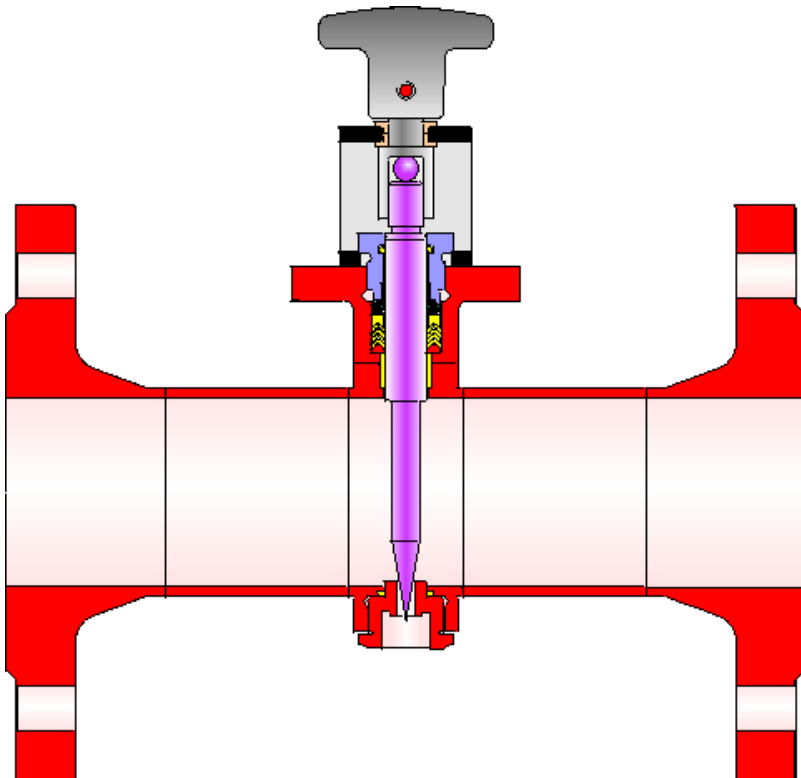
Die Abdichtung im Sitz ist metallisch. Die Spindelabdichtung erfolgt über eine PTFE-Dachmanschettenpackung mit nachziehbarer Stopfbuchse.

Der Probenehmer ist für flüssige Medien im Überdruckbereich geeignet.

( Für den Unterdruckbereich fragen Sie bitte die BR27a an )

Alle verwendeten Materialien sind aus 1.4571.

Der Probenehmer ist standardmäßig mit Flanschen oder mit Anschweißenden lieferbar. Betätigung über Totmannschaltung lieferbar.



**Für Ihre speziellen Anforderungen steht Ihnen  
unser Team gerne mit Rat und Tat zur Seite.**

**Pfeiffer Chemie-Armaturenbau GmbH**

Hooghe Weg 41 • 47906 Kempen

Telefon: 02152 / 2005-0 • Telefax: 02152 / 1580

E-Mail: [vertrieb@pfeiffer-armaturen.com](mailto:vertrieb@pfeiffer-armaturen.com) • Internet: [www.pfeiffer-armaturen.com](http://www.pfeiffer-armaturen.com)

Änderungen der Anforderungen und Ausführungen sind vorbehalten