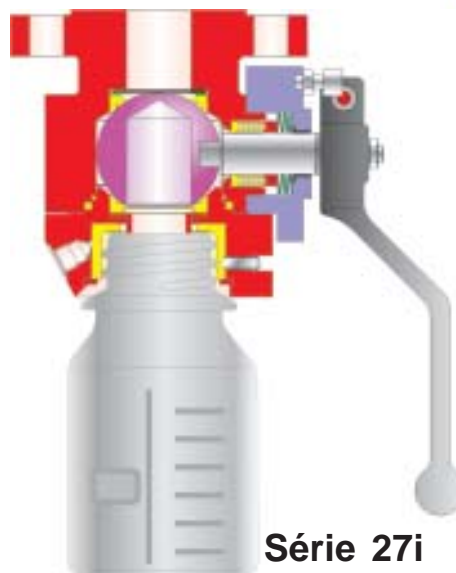


Aperçu General des vannes d'échantillonnage avec échantillonnage discontinu



Série 27a



Série 27i



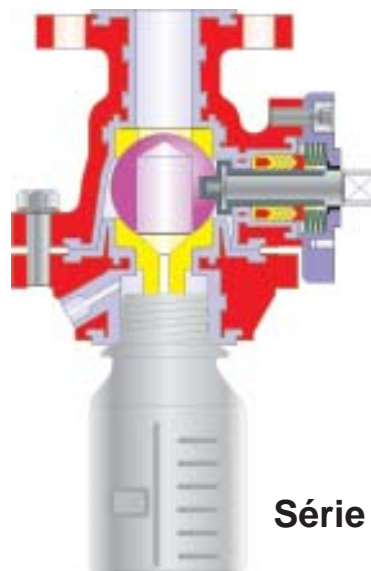
Série 27d



Série 27h

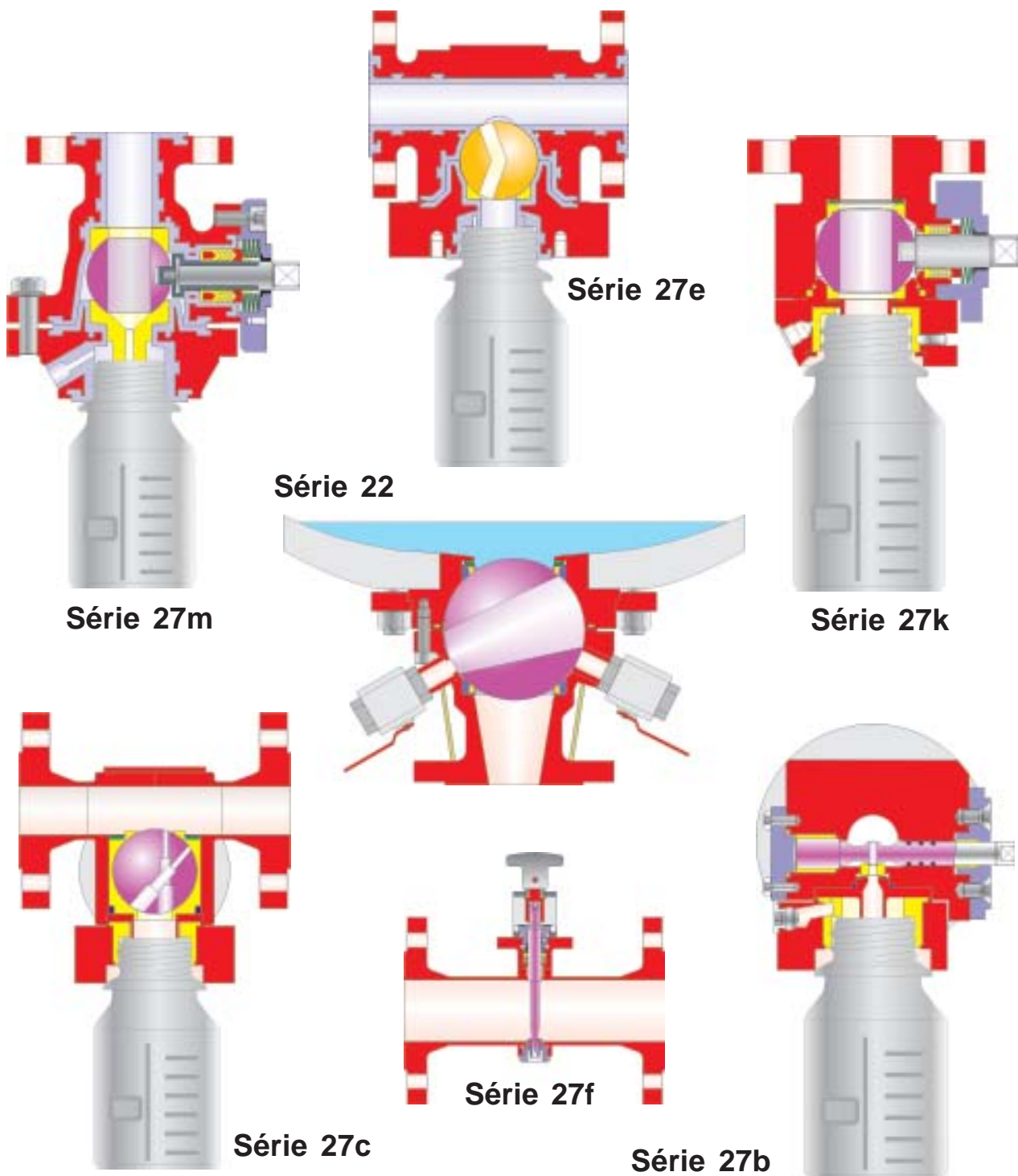


Série 27g



Série 27l

Aperçu General des vannes d'échantillonnage avec échantillonnage continu



Caracteristiques speciales de l'échantillonnage discontinu



- Convient pour échantillon incompressible de produit liquide et aussi pour échantillon de vapeur,
- échantillonnage type par assemblage direct sur tuyauterie,
- aucun écoulement (résiduel) avant et après utilisation,
- aucun débordement, car le volume d'échantillon est déterminé par coupure,
- facilité d'utilisation,
- anneau de siège à poche libre pour échantillon sans volume de compensation,
- aucune connexion direct vers l'atmosphère.

Systeme d'échantillonnage Execution suivante disponible:

- | | | | |
|--------------------|--|--------------------|--|
| • Série 27a | Echantillonnage discontinu en acier (TB 27a) | • Série 27h | Robinet d'échantillonnage à évacuation en acier (TB 27h) |
| • Série 27b | Echantillonnage continu en acier (TB 27b) | • Série 27i | Echantillonnage discontinu en acier (TB 27i) |
| • Série 27c | Echantillonnage continu en acier (TB 27a) | • Série 27k | Echantillonnage continu en acier (TB 27i) |
| • Série 27d | Echantillonnage discontinu avec garniture PFA (TB 27d) | • Série 27l | Echantillonnage discontinu avec garniture PFA (TB 27l) |
| • Série 27e | Echantillonnage continu avec garniture PFA (TB 27d) | • Série 27m | Echantillonnage continu avec garniture PFA (TB 27l) |
| • Série 27f | Echantillonnage continu en acier (TB 27f) | • Série 22a | Robinet d'échantillonnage avec échantillonnage en acier (TB 27h) |
| • Série 27g | Echantillonnage discontinu en acier pour montage vertical (TB 27g) | | |

Pour d'autre information, veuillez consulter nos feuillets techniques.

Construction Modulaire

Connexion pour
prise d'échantillon



filet GL 45



filet GL32



verrouillage type
bailonnette



bride

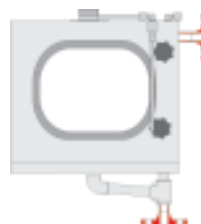
coffret de protection



Standard



Grande largeur

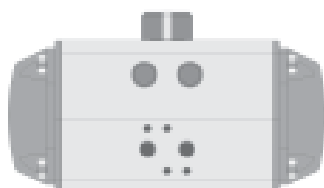


Tuyauterie spéciale



Support pour flacon

Actionneur



moteur

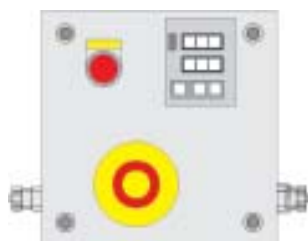


Commande manuel

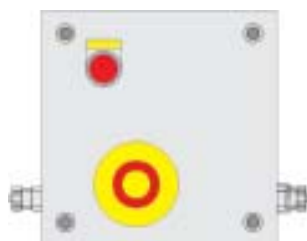


Paigrée + moteur

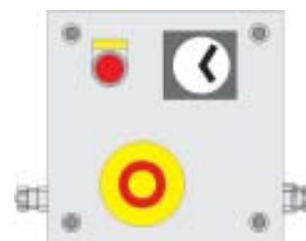
Système
d'automatisation



Pour nombre de caupure



Pour fonction ON / OFF



Pour remplorisation

Un probleme? Prenez contact avec nous dès aujourd´hui!

Pfeiffer Chemie-Armaturenbau GmbH

Hooghe Weg 41 • 47906 Kempen • Germany

Telefon: +49 2152 2005 - 0 • Telefax: +49 2152 1580

E-Mail: vertrieb@pfeiffer-armaturen.com • Internet: www.pfeiffer-armaturen.com

Sous réserve de modification des exigence et des types