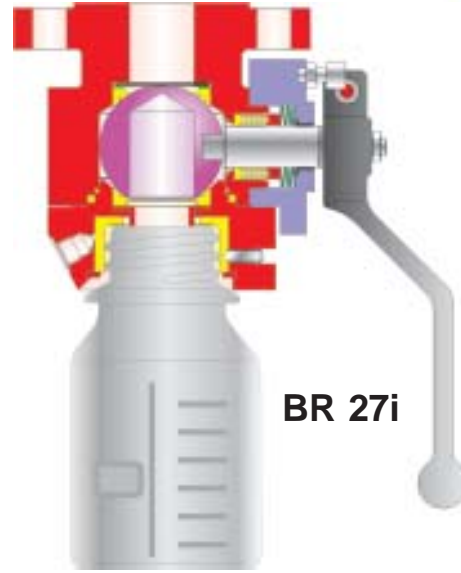


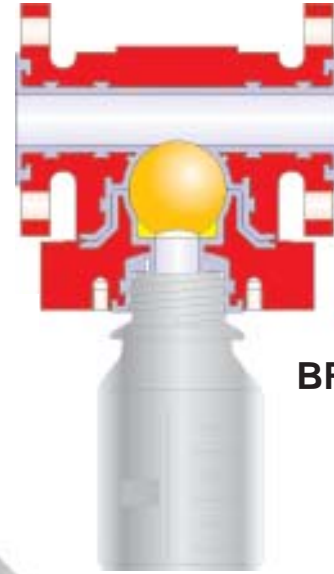
Übersicht der diskontinuierlichen Probeentnahmesysteme



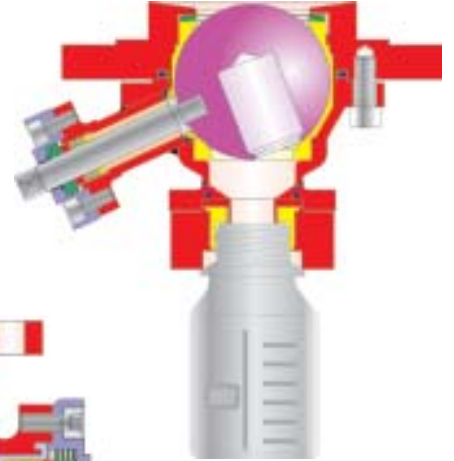
BR 27a



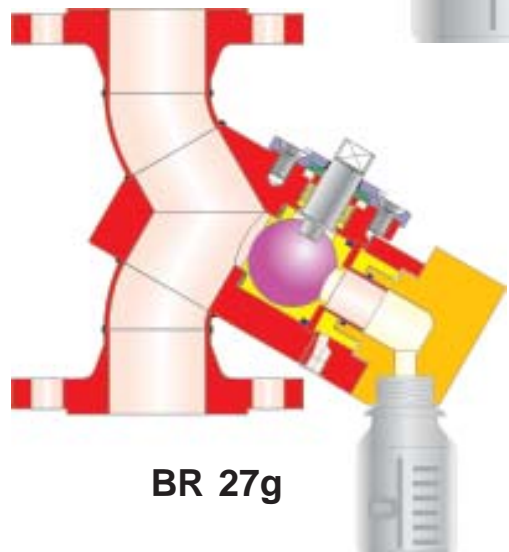
BR 27i



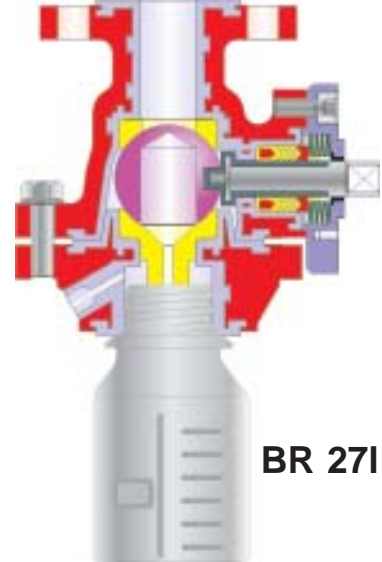
BR 27d



BR 27h

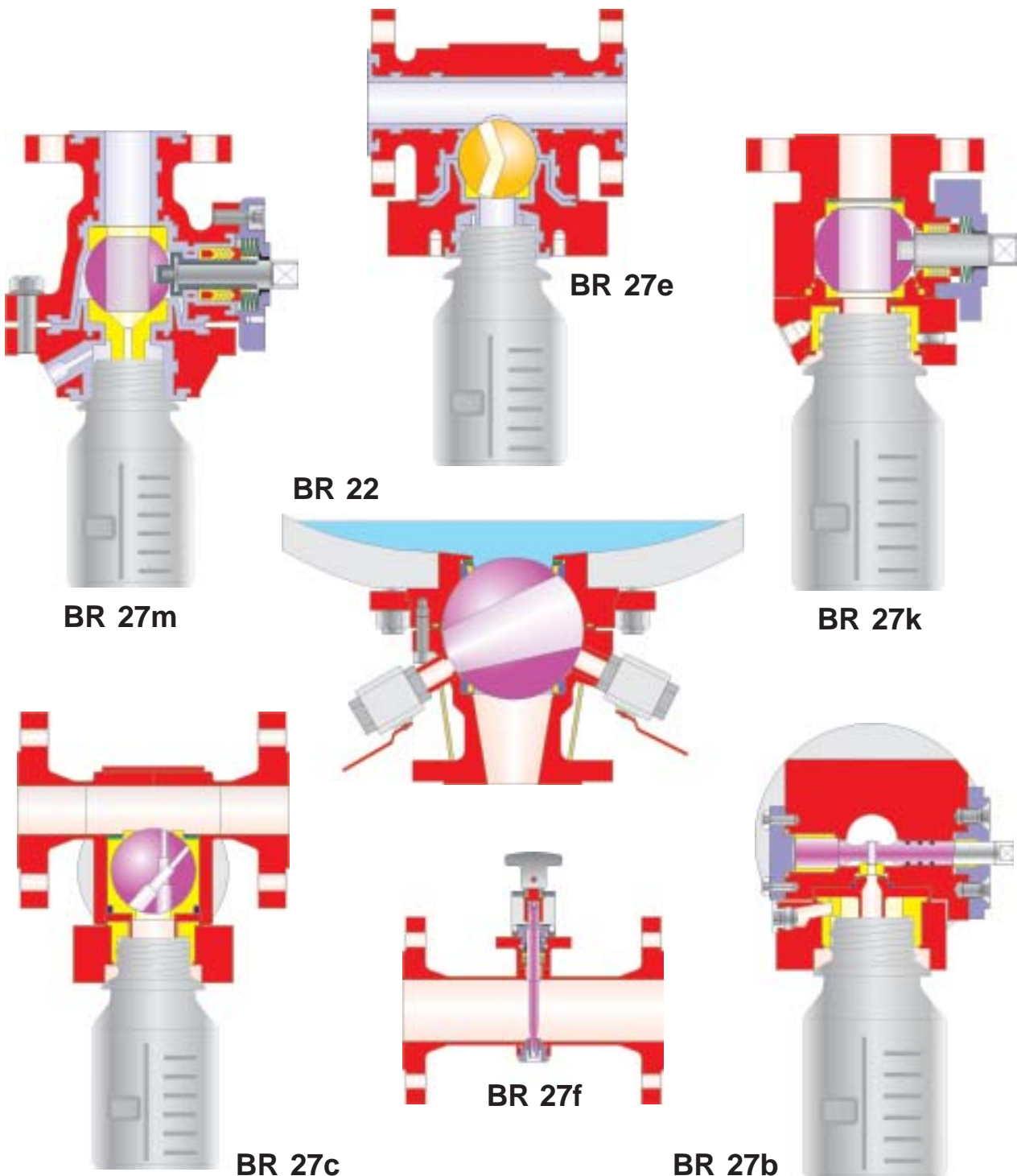


BR 27g



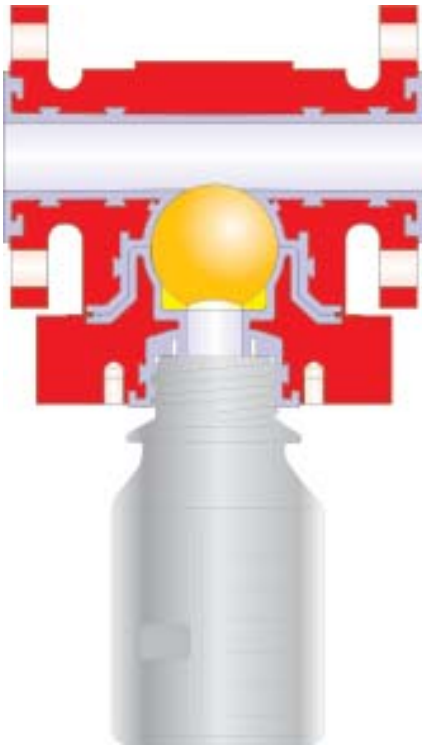
BR 27l

Übersicht der kontinuierlichen Probenentnahmesysteme



Merkmale

der diskontinuierlichen Probeentnahme



- bei flüssigen Medien drucklose Probeentnahme und daher auch Entnahme aus **Vakuum** möglich,
- repräsentative Probeentnahme durch den direkten Einbau in die Rohrleitung,
- kein Vorlauf und kein Nachlauf,
- keine Überlaufgefahr, da die Probemenge pro Takt bekannt ist,
- einfache Handhabung,
- Dichtschalen für eine Entnahme ohne Totraum,
- keine direkte Verbindung zur Umgebung.

Probeentnahmesysteme

alle Baureihen und alle Ausführungen

- **BR 27a** diskontinuierlicher Probenehmerhahn in Edelstahl (siehe TB 27a_DE)
 - **BR 27b** kontinuierlicher Probenehmerhahn in Edelstahl (siehe TB 27b_DE)
 - **BR 27c** kontinuierlicher Probenehmerhahn in Edelstahl (siehe TB 27a_DE)
 - **BR 27d** diskontinuierlicher Probenehmerhahn mit PFA-Auskleidung (siehe TB 27d_DE)
 - **BR 27e** kontinuierlicher Probenehmerhahn mit PFA-Auskleidung (siehe TB 27d_DE)
 - **BR 27f** kontinuierliches Probenehmerventil in Edelstahl (siehe TB 27f_DE)
 - **BR 27g** diskontinuierlicher Probenehmerhahn für vertikalen Einbau (siehe TB 27g_DE)
 - **BR 27h** diskontinuierlicher Bodenablasshahn in Edelstahl (siehe TB 27h_DE)
 - **BR 27i** diskontinuierlicher Probenehmerhahn in Edelstahl (siehe TB 27i_DE)
 - **BR 27k** kontinuierlicher Probenehmerhahn in Edelstahl (siehe TB 27i_DE)
 - **BR 27l** diskontinuierlicher Probenehmerhahn mit PFA - Auskleidung (siehe TB 27l_DE)
 - **BR 27m** kontinuierlicher Probenehmerhahn mit PFA - Auskleidung (siehe TB 27l_DE)
 - **BR 22a** Bodenablasshahn mit Probeentnahmevorrichtung in Edelstahl (siehe TB 27h_DE)
- Einzelheiten entnehmen Sie bitte den jeweiligen Typenblättern.

Baukastensystem

Anschluss für das
Probegefäß



GL45



GL32



Bajonett



Flansch

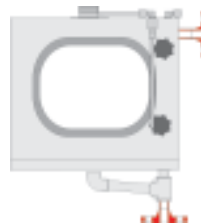
Schutzkasten



Standard



Extra Breit

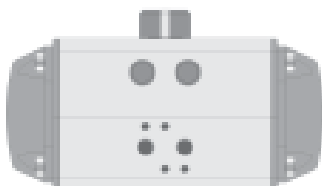


Spezial Verrohrung



Support

Betätigung



pneum. Schwenkantrieb



Handhebel

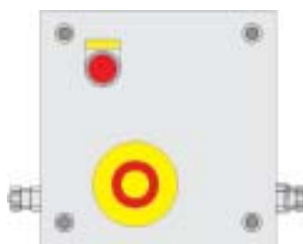


Totmanschaltung

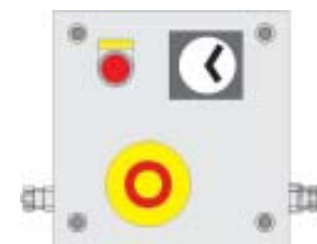
Automatisierung



Automatisierung / Zählwerk



AN / AUS



Zeitschalter

Für Ihre speziellen Anforderungen steht Ihnen unser Team gerne mit Rat und Tat zur Seite.

Pfeiffer Chemie-Armaturenbau GmbH

Hooghe Weg 41 • 47906 Kempen

Telefon: 02152 / 2005-0 • Telefax: 02152 / 1580

E-Mail: vertrieb@pfeiffer-armaturen.com • Internet: www.pfeiffer-armaturen.com

Änderungen der Anforderungen und Ausführungen sind vorbehalten