

Probenehmer - Kugelhahn BR 27a

Ausführung molchbar für Lebensmittel



Bild 1 - Probenehmer - Kugelhahn BR 27a, Ausführung molchbar für Lebensmittel

Anwendung:

- Zur Probenahme aus horizontal installierten Produktleitungen, inline ohne Bypass.
- Die Probeentnahme erfolgt diskontinuierlich und überschneidungsfrei.

Ausführungen:

Die Sonderbaureihe hat folgende besondere Merkmale:

- Grosses Entnahmevermögen von ca. 85 ml pro Schaltung.
- Produktberührte Teile elektro poliert.
- Kugel und Auslaufstück mit Antihaft-Beschichtung.
- Freier Durchgang der Armatur tottraumfrei molchbar. Durchmesser gemäss Rohr nach DIN 11850 für Lebensmittel Industrie.
- Haltevorrichtung federbelastet mit VA-Becher als Probegefäss mit Inhalt 1 Liter.
- Armatur wahlweise mit Heizmantel für beheizte Anlagen.

Betätigung:

- Handhebel, (bei Anwendungen in Molchanlagen nur mit Totmannschaltung zu empfehlen)
- doppelwirkender Antrieb mit 180° Schaltwinkel Pfeiffer BR 31a DAP 180°

Material:

Gehäuse	WN 1.4571 bzw. WN 1.4404
Kugel und Auslaufstück	WN 1.4571 mit Antihaft-Beschichtung
Schaltwelle und Stopfbuchse	WN 1.4571
Dichtringe	PTFE
Spindelabdichtung	tellerfedervorgespannte PTFE-Dachmanschettenpackung
Heizmantel	VA
Andruckvorrichtung	VA
Probebecher	VA
Dichtungen	Alle Weichdichtungen mit FDA - Zulassung

Tabelle 1 - Werkstoffe (WN = Werkstoffnummer)

Probenehmer - Kugelhahn BR 27a

Abmessungen:

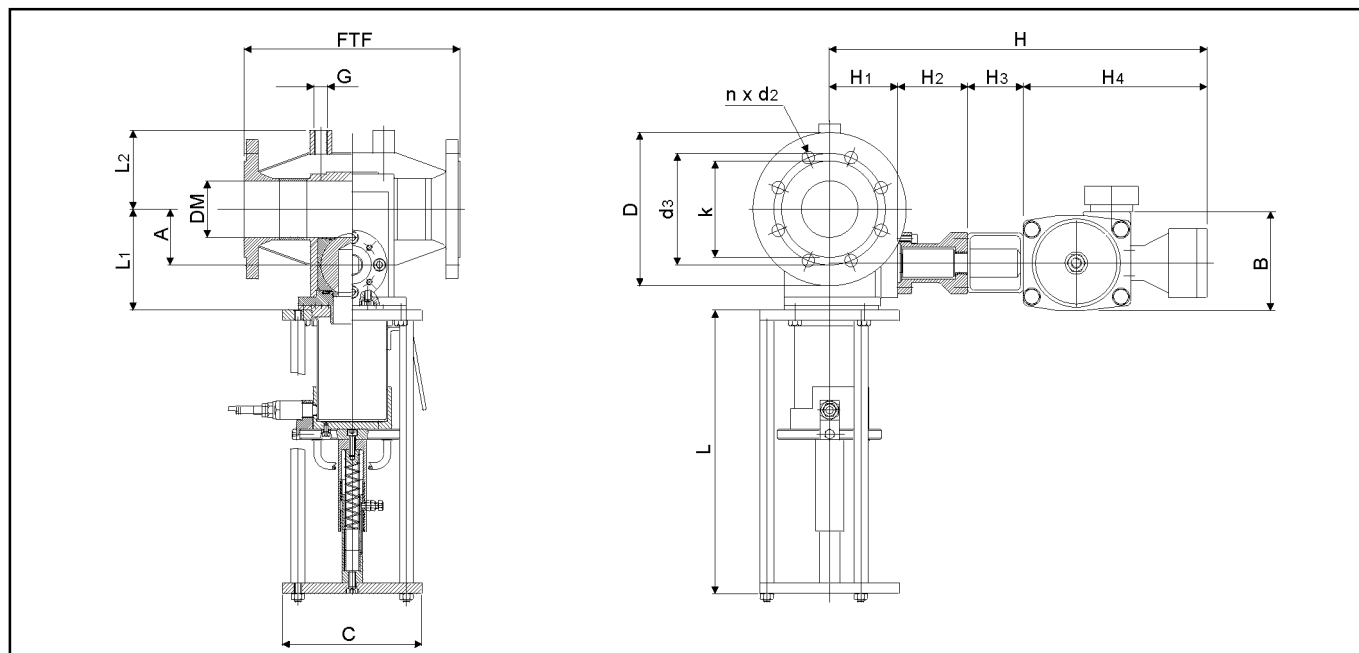


Bild 2 - Massbild

DN	80	100
DM	81	100
FTF	310	350
A	80	89,5
D	200	220
k	160	180
n x d2	8 x 18	8 x 18
d3	138	158
H	H1+H2+H3+H4	
H1	98	98
H2	100	100
H3	80	80
H4	265	265
B	143	143
L	406	406
L1	144,5	154
L2	112	122
C	200	200
G	3/4"	3/4"

Tabelle 2 - Maße in mm

Beschreibung und Daten:

Alle weiteren Details und technische Daten sind dem entsprechenden Typenblatt:

- BR 27a = TB 27a_DE zu entnehmen.

Für Ihre speziellen Anforderungen steht Ihnen
unser Team gerne mit Rat und Tat zur Seite.

Pfeiffer Chemie-Armaturenbau GmbH

Hooghe Weg 41 • 47906 Kempen

Telefon: 02152 / 2005-0 • Telefax: 02152 / 1580

E-Mail: vertrieb@pfeiffer-armaturen.com • Internet: www.pfeiffer-armaturen.com

Änderungen der Anforderungen und Ausführungen sind vorbehalten